

# Robomow®

**Hij maait u (ge)niet.**





**Robomow® is het ultieme maai-gemak. Hij maait het gazon zelf, terwijl u kunt relaxen of andere dingen doet.**

Robomow® kan elk gazon maaien dat ook door een traditionele benzine- of elektrische maaiër wordt gemaaid. Uw gazon zal er iedere dag uitzien alsof het zojuist gemaaid is.

## Installatie

**Robomow® vereist een eenmalige, eenvoudige installatie, die door iedereen kan worden uitgevoerd.** Een draad wordt rond de randen van het gazon gelegd en elke paar meter aan de oppervlakte van het gazon vastgemaakt met draadpinnetjes. De draad is verbonden aan het laadstation of aan een kleine stroombron, perimeterschakelaar genaamd. De draad zal na 2 of 3 weken niet meer te zien zijn doordat deze dan met het gras vergroeid is. Robomow® herkent de draad door het gebruik van speciale sensoren, die ervoor zorgen dat hij altijd binnen het afgezet gebied blijft.



- 1 Bevestig de draad langs de rand van het gazon
- 2 Druk Go om direct te maaien of stel het weekprogramma in (bij RL1000 en RM400)
- 3 Hij maait u (ge)niet.

**Hoe werkt het?**



## Obstakels

**De Robomow® werkt snel en kan vrij hoog gras maaien.** Hierdoor hoeft hij dus niet dag en nacht te werken om het gazon mooi te houden. Dit heeft als voordeel dat het gazon intensiever gebruikt kan worden. Grote obstakels zoals bomen zijn geen probleem omdat de bumper van de Robomow® obstakels signaleert. De Robomow® kiest een andere richting zodra hij met een obstakel



## Volautomatisch

**Robomow RM400 en RL1000 starten automatisch.** Deze modellen zullen op ingestelde dagen en tijden vertrekken en automatisch terug keren naar het laadstation om op te laden voor de volgende ingestelde maaibeurt. Het weekprogramma kan altijd, indien nodig, opnieuw ingesteld worden.

Robomow zal het gazon meerdere keren van de ene naar de andere kant maaien zodat het gazon volledig bewerkt wordt en het gras vanuit verschillende hoeken wordt gemaaid.

**Robomow®**  
Geschikt voor elk gazon!



## Milieu

**Robomow® heeft hart voor het milieu.** Het gemaaid gras wordt gerecycled zodat er bijna geen grasafval op het gazon achterblijft. Voor zijn aandrijving is Robomow® uitgerust met een accupack dat gemakkelijk opgeladen kan worden. Robomow® is volledig opgebouwd uit recyclebare materialen.



## Maaien

**De Robomow® modellen zijn voorzien van één of drie grote professionele mulchdecks, die uitgerust zijn met hoge-snelheid mulchmessen.**

Het gras wordt in hele kleine stukjes gesneden, het zogenaamde "mulchen". Grote voordelen hiervan zijn dat het gemulchte gras op het gazon kan blijven liggen en meteen dienst doet als meststof. Dus geen grasafval en u hoeft geen grasbakken te legen, wat voor menigeen zwaar werk is.

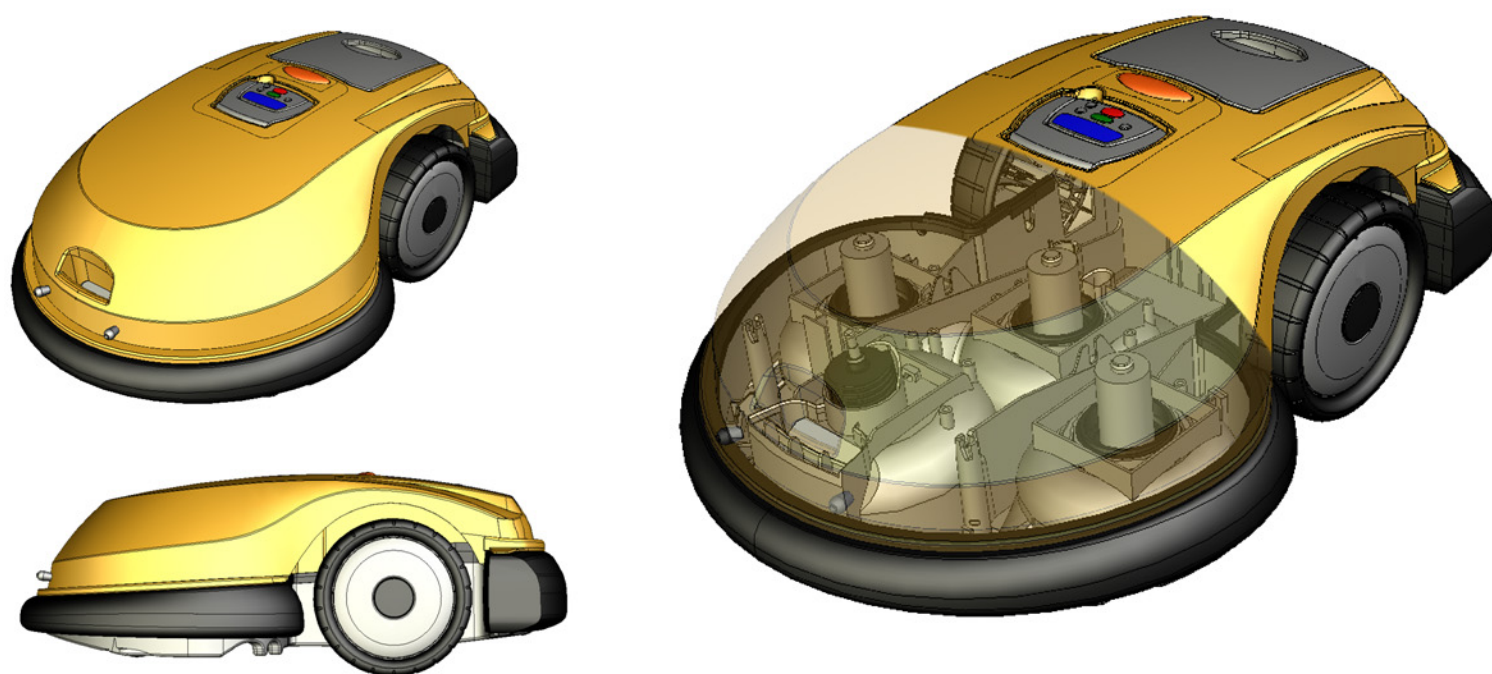
## Veiligheid

**Er zijn verschillende veiligheidsvoorzieningen in de Robomow® ingebouwd.**

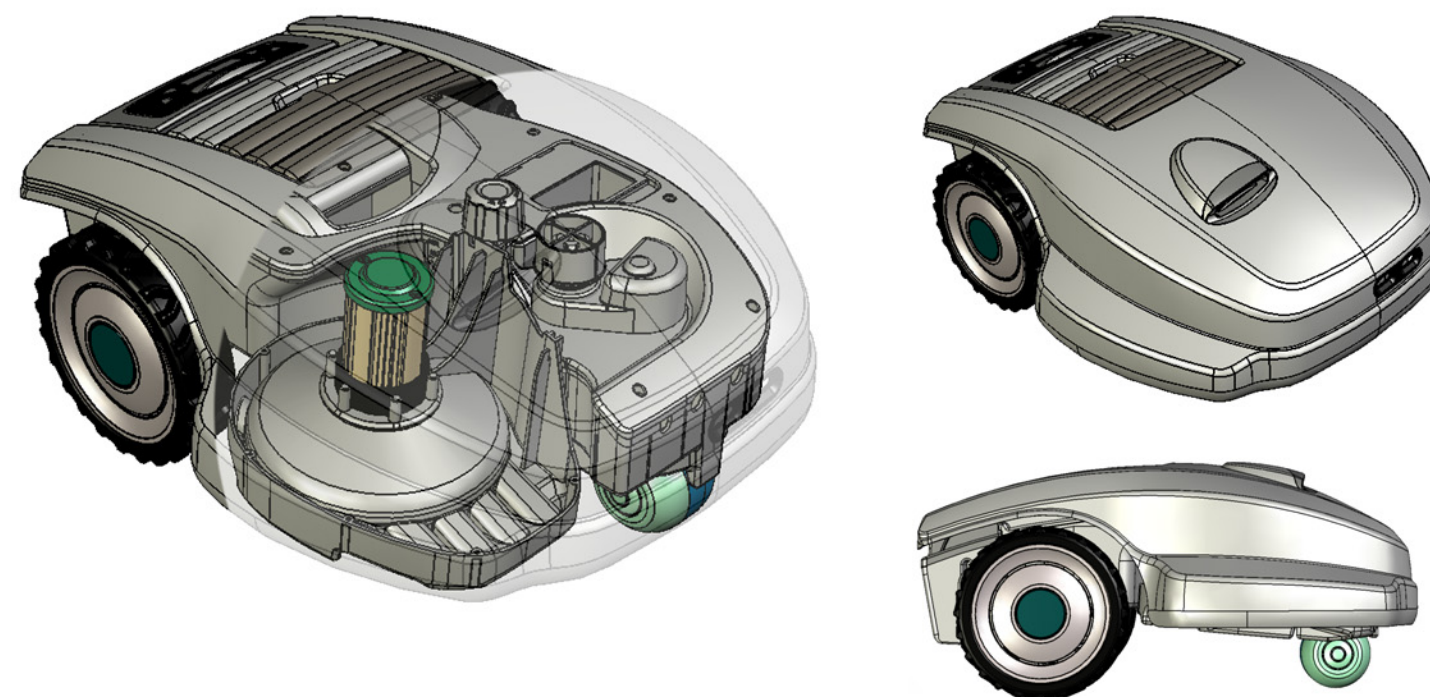
Er is een kinderslot in te stellen en zodra iemand de maaiër optilt tijdens het maaien zorgt een sensor ervoor dat de messen onmiddellijk stopgezet worden. Zodra de Robomow® een obstakel raakt stopt hij en vervolgt zijn weg in een andere richting. Ondanks deze veiligheidsvoorzieningen mag u de maaiër nooit laten maaien als er kinderen of huisdieren in de directe omgeving zijn.



# Technische specificaties RL-serie



# Technische specificaties RM-serie



Afmetingen en gewicht	RL550	RL850	RL1000
Afmetingen	L 89cm x B 66.5cm x H 31.5cm	L 89cm x B 66.5cm x H 31.5cm	L 89cm x B 66.5cm x H 31.5cm
Gewicht	22.6kg Unit + 12.6 kg accu	22.6kg Unit + 12.6 kg accu	22.6kg Unit + 12.6 kg accu
Geluidsniveau	85 dBA	85 dBA	85 dBA
Maaisysteem			
Principe	Gepatenteerd mulchstelsel	Gepatenteerd mulchstelsel	Gepatenteerd mulchstelsel
Maai breedte	53 cm	53 cm	53 cm
Maai hoogte	20-57 mm	26-63 mm	26-63 mm
Messnelheid (omw/min)	5800	5800	5800
Accupack			
Gegevens accu	24 Volt (17 Ah)	24 Volt (17 Ah)	24 Volt (17 Ah)
Laadtijd	+/- 20 uur	+/- 20 uur	+/- 20 uur
Maximale gazongrootte	600 m <sup>2</sup>	1000 m <sup>2</sup>	1200-1600 m <sup>2</sup> **
Capaciteit met 1 acculading	300 m <sup>2</sup>	500 m <sup>2</sup>	500 m <sup>2</sup>
Algemeen			
Antidiefstal/alarm	nee/nee	Ja/nee	ja/nee
Laadstation	nee	nee	ja
Bestand tegen regen	ja	ja	ja
Regensensor	nee	nee	ja

\* Afhankelijk van grassoort en condities

Afmetingen en gewicht	RM200	RM400
Afmetingen	L 64cm x B 52cm x H 30cm	L 64cm x B 52cm x H 30cm
Gewicht	17,6 kg (incl. accu's)	17,6 kg (incl. accu's)
Geluidsniveau	80 dBA	80 dBA
Maaisysteem		
Principe	Gepatenteerd mulchstelsel	Gepatenteerd mulchstelsel
Maai breedte	20 cm	20 cm
Maai hoogte	20-80 mm	20-80 mm
Messnelheid	5800	5800
Accupack		
Gegevens accu	24 Volt (12 Ah)	24 Volt (12 Ah)
Laadtijd	+/- 16 uur	+/- 16 uur
Maximale gazongrootte	200 m <sup>2</sup> **	300-400 m <sup>2</sup>
Capaciteit met 1 acculading	100 m <sup>2</sup>	150 m <sup>2</sup>
Algemeen		
Antidiefstal/alarm	ja/ja	ja/ja
Laadstation	nee	ja
Bestand tegen regen	ja	ja
Regensensor	ja	ja

\* Afhankelijk van grassoort en condities

## Kenmerken:

- Verlicht LCD scherm
- Logische en gebruiksvriendelijke menu's
- Compact 1-maimes mulchstelsel
- Bestand tegen alle weeromstandigheden en beschermd tegen UV-straling
- Snijdt 1 cm buiten zijn wielen

## Inclusief bij RM200:

- 100 meter perimeterdraad
- 100 draadpinnen
- Voeding voor binnen
- Perimeterschakelaar
- Maimes
- Laadadapter
- Uitgebreide gebruiksaanwijzing
- DVD

## Inclusief bij RM400:

- 100 meter perimeterdraad
- 150 draadpinnen
- Voeding voor laadstation
- Laadstation
- Maimes
- Uitgebreide gebruiksaanwijzing

# Robomow®

# ● Friendly Robotics®

Zeer gebruiksvriendelijk

Onderhoudsvrij

Betrouwbaar en veilig

Milieuvriendelijk

Robuust

Hij maait U (ge)niet!

Dealer:



**ROBOFRIEND**

[www.robomow.eu](http://www.robomow.eu)